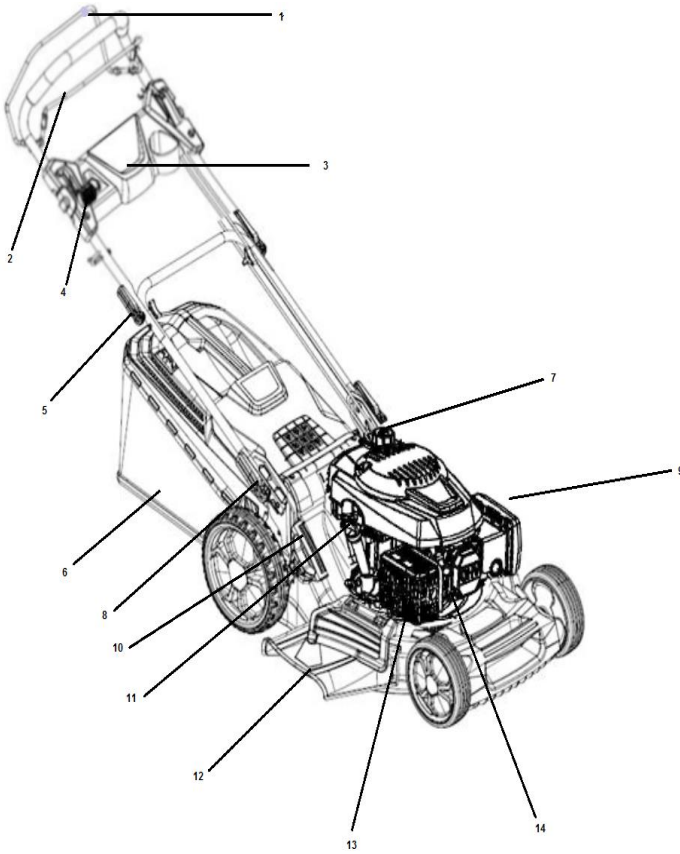




SRB / HRV / BIH / ALB

**Косилица за кошење траве РУРИС**

**ПКС 300, ПКС 331, ПКС 333**





SRB / HRV / BIH / ALB

1. полуга квачила
2. полуга за заустављање- хитно
3. плоча полуге
4. полуга за брзину
5. вијак за стезање ручице
6. вијак за стартовање
7. резервоар за гориво
8. корпа за сакупљање траве
9. филтер за ваздух
10. полуга за подешавање висине косења
11. шипка за уље
12. бочно избацивање
13. аузбух
14. свечица



SRB / HRV / BIH / ALB

## САДРЖАЈ

<b>Безбедносне операције</b>	<b>2</b>
Проналажење броја модела	9
Подршка корисника	10
Инструкције о отпакивању	10
Упутства за монтажу	11
Контрола	13
Начин рада	14
Подешавања	17
Одржавање	18
Подмазивање	20
Складиштење ван сезоне	21
Водич за проблеме	22
Изјаве о усаглашености	27



**ОПРЕЗ:** ОВАЈ СИМБОЛ УКАЗУЈЕ ВАЖНА УПУТСТВА ЗА БЕЗБЕДНОСТ. АКО НЕ СЕ ИСПУЊАВАЈУ УГРОЗИТИ СИГУРНОСТ ДРУГИХ ЉУДИ. ПРОЧИТАЈТЕ И СЛЕДИТЕ СВА УПУТСТВА ПРЕ УПОТРЕБЕ КОСИЛИЦЕ ЗА ТРАВУ. УКОЛИКО НЕ СЛЕДИТЕ ОВА УПУСТВО МОЖЕ СЕ ДОВЕСТИ ДО ТЕЛЕСНИХ ПОВРЕДА.



**ОПАСНОСТ:** Ваша косилица за траву је дизајнирана да се користи у складу са правилима безбедног коришћења из овог приручника. Као и са било којом врстом снажне опреме, било каква грешка или непажња од стране оператера може довести до телесних повреда

## Безбедносне операције

### Опште операције

- Пре монтирања косилице пажљиво прочитајте упутство за употребу. Читајте, разумите и пратите сва упутства написана у приручнику пре употребе косилице. Упознајте се са контролом и руковањем ове косилице пре употребе.
- Немојте дозволити деци млађој од 14 година да користе косилицу. Деца старија од 14 година треба да користе косилицу само под надзором својих родитеља.
- Проверите подручје на којем ће косилица бити користена. Уклоните камење или друге предмете који могу бити преузете од косилицу и одбачене у било ком правцу, јер то може изазвати озбиљне повреде оператера или оних који су у том подручју. Увек носите заштитне наочаре када користите косилицу како бисте заштитили очи од страних предмета који се бити одбачени из косилице у било ком правцу.
- Никада немојте користити косилицу са босим ногама, у сандалама, папучама



SRB / HRV / BIH / ALB

или лакој обући.

- Никада немојте повлачити косилицу према вама док ради. Ако морате повучи уназад своју косилицу због зида или било чега што вам омета, пратите следеће кораке:

А. Вратите се позади косилице да бисте могли потпуно проширити своје руке.

Б. Одржавајте равнотежу са обе ноге на тлу.

Ц. Полако повуците на назад косилицу, али не више од половине удаљености од вашег тела.

- Немојте користити косилицу када сте под утицајем алкохола или дроге.
- Никада немојте користити косилицу када је травњак влажан. Увек проверите положај ноге. Клизање или пад може изазвати озбиљне телесне повреде. Држите ручку чврсто и ходајте. Ако осећате да не можете контролирати косилицу, одмах ослободите ручицу контролог ножа и нож ће престати ротирати у року од три секунде.
- Користите косилицу само у дневном светлу или у добром вештачком осветљењу.
- Зауоставите мотор приликом преласка преко шљунковитим путем.
- Ако опрема почне необичајно вибрирати, зауоставите мотор и одмах проверите узрок. Вибрација је обично упозорење на проблем.
- Пре уклањања траве изгључите мотор и сачекајте док се нож не заустави .
- Никада немојте користити косилицу без заштите или друге заштитне опреме.
- Мотор и ауспух могу се загрејати и изазвати опекотине. Не дирајте их.
- Користите само додатну опрему коју је одобрио произвођач.
- Ако постоје ситуације које нису наведене у овом упутству, обратите се свом дистрибутеру РУРИС-а.

### **Подешавање радне висине**

За вашу сигурност користите мерач рампе пре него што користите ову косилицу на високој или косој области. Ако измерени нагиб је већи од 15 степени није дозвољено користити косилицу, јер могу се појавити проблеми и повреде.



SRB / HRV / BIH / ALB

#### **Није вам дозвољено:**

- Немојте радити близу кућног отпада, каналима или ивицама бране.
- Немојте косити траву са површинама чији нагиб је већи од 15 степени као што је приказано на мерењу.
- Немојте косити влажну траву.
- Немојте радити у близини деце

#### **Подршка**

- Уверите се добро када користите бензин или друга горива. Они су изузетно запаљиви и испарења могу експлодирати.
- Употребите одобрени резервоар за гориво.
- Немојте додавати гориво када мотор ради. Дозволите да се мотор охлади најмање 2 минута пре пуњења са горивом.
- Пажљиво поставите чеп резервоара и обришите било који трад од бензин пре него што започнете рад мотора.
- Немојте точити косилицу са горивом у затвореним просторијама.
- Немојте држати косилицу или резервоар за гориво у затвореним просторијама где постоје извори пожара, као што су централе за гас, грејачи или корпе.
- Да бисте смањили ризик од пожара, држите косилицу без горива. Уклоните уље или остатке горива. Дозволите косилицу да се охлади најмање 5 минута пре складиштења.
- Проверите нож и вијике мотора у честим интервалима ради правилног подешавања. Затим визуелно прегледајте нож како бисте спречили оштећења (савијање, пуцање, преоптерећење). Урадите промене с ножевима који су у складу са упутствима из овог приручника.
- Притегните све навртке, вијаче добро да би косилица радила у оптималним условима.
- Не се додирују сигурносни делови. Редовно проверавајте њихов рад.
- Након ударања страним предметом, искључите мотор и пажљиво прегледајте косачицу.

SRB / HRV / BIH / ALB

Не покушавајте подесите точак или радну ширину док мотор ради.



Сл.1 Ознака за сигурност која се налази на косилицу

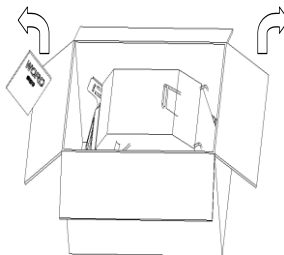


## Корисничка подршка

• Ако имате проблем са монтажом овог производа или имате питања везана за контролу, рад и одржавање ове косилице, молимо вас да контактирате свог дилера.

### Упутства о распаковању

Уклоните косилицу из кутије (види Сл. 3)



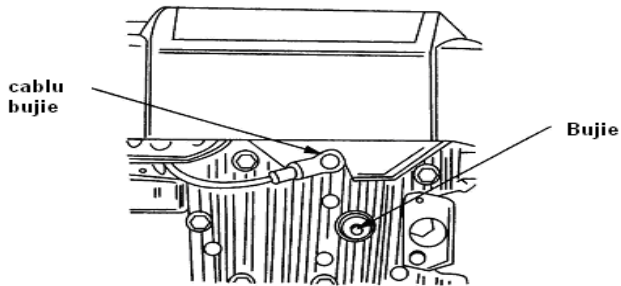
Сл. 3

Искључите прикључак за свећицу (погледајте слику 4) како бисте избегли случајно покретање.

Саблу вијје-кабл свећице

Вијје- свећица

SRB / HRV / BIH / ALB



Сл. 4

Упутство за монтажу

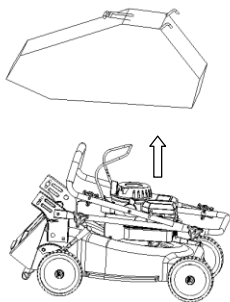
**ВАЖНО:** Ова косилица је испоручена без БЕНЗИНА и УЉА у мотору.

Обавезно ставите БЕНЗИН и Рурис 4т Макс уље или уље АПИ: ЦИ-4 / СЛ или супериорним, пратите упутства из приручника пре покретања машине.

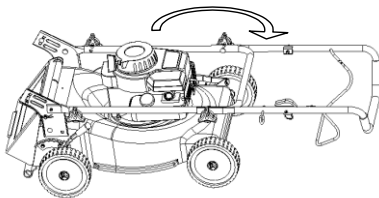
**Склапање ваше косилице**

Пратите кораке од 1 до 7 да бисте склопили вашу косилицу.

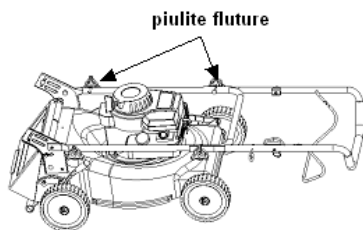
Корак 1: Извадите врећу за траву .



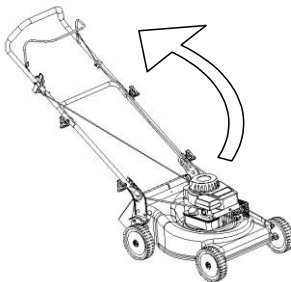
Корак 2: Подигните ручку управљача.  
Поравњајте га са управљачем косилице.



Корак 3: Затегните га са два навртка.

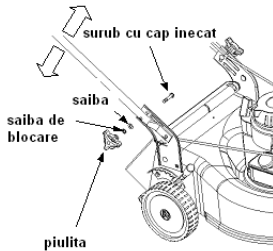


Корак 4: Подигните управљач и конзолу у  
потпуности.  
Пазите да не завртите управљачки кабл

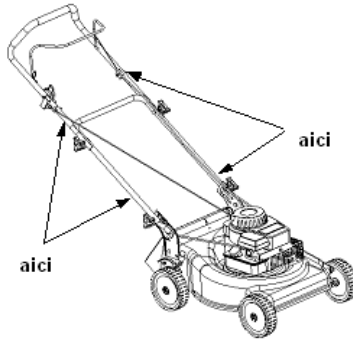


Корак 5: Поставите доњу ручицу на висину рада.

Корак 6: Повежите доњу ручку, десно и лево од конзоле са два навртка и два вијка.



Корак 7: Прикључите управљачке ручице на управљачу са четири везе.



### Контрола – модел РКС300,331,333

#### Квачило (види Слику 5)

Ухватите полуку квачилаза систем за управљање. Отпустите квачило да бисте зауставили управљање. Отпустите квачило када желите да успорите или када се препрека приближи, или желите се окренути или зауставити.

Maneta ambreaj-полука квачила

Maneta stop –urgenta- стоп-хитно полука

Maneta reglaj inaltime-полука за

подешавање висине

Cablu acceleratie- кабл за гас



Сл. 5

#### Контрола брзине (види слику 6)

Дугме за брзину се налази на полуци.

Користи се за подешавање брзине мотора.



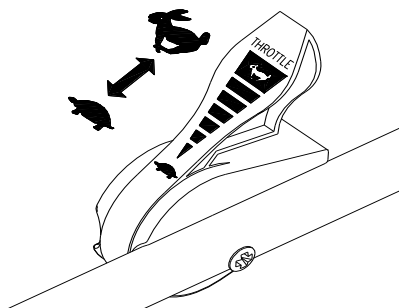
Када се ручица за контролу брзине маневрише према симболу зеца, брзина се повећава



Када се ручица за контролу брзине маневрише према симболу жаба, брзина се смањује

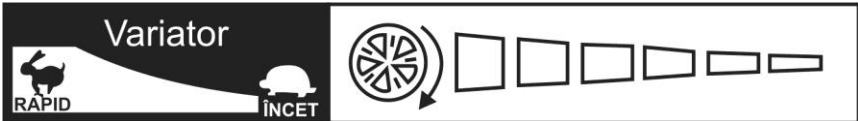


**Пажња:** Да бисте зауставили мотор, поступите на следећи начин: гас мотора се смањује на минимум, а затим се стоп ручица пусти. Не заустављајте мотор када је у максималној брзини само у хитном случају.



СЛ. 6

**Променљиви пренос(контрола брзине за кретање)Тип РУРИС  
РКС 333.**



Променљиви пренос дозвољава сталну промену брзине за кретање косилице.

**ОПРЕЗ!**

Укључите полугу само када је заустављен мотор.

Ако укључите полугу када још увек мотор ради може изазвати квар у механизму преноса.

Да би сманили брзину за кретање гурајте полугу на напред.

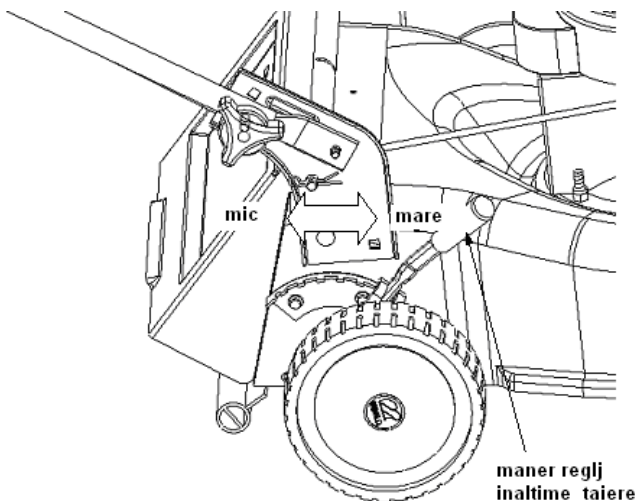
Да би повечали брзину за кретање повуците полугу на назад.

Брзина за кретање подешава се у зависности од услови за рад(површина и трава).

### ПОДЕШАВАЊЕ ВИСИНЕ ЗА КОШЕЊЕ ТРАВЕ

**НАПОМЕНА:** Ваша косилица ће се испоручити са висином кошења у доњем положају. Подесите висину кошења на следећи начин. Полука за подешавање висине се налази изнад десног задњег точка. Да бисте подесили висину кошења, померите полуку према споља и рукујте напред или назад једним кораком .

**НАПОМЕНА:** За неравним или нестабилним теренима, померите висину кошења у вишем положају.



**Сл. 7**

Maner reglaj inaltime taiere-полука за подешавање висине кошења траве

## Функционирање



**Упозорење:** Уклањање руке и стопала из активне површине ножа за сечење. Погледајте Сл. 1.

**НАПОМЕНА:** За најбоље резултате, подигните положај сечења како бисте утврдили која је висина најбоље за косилицу. Погледајте полуку за подешавање висине за кошење у одељку ВИСИНА ЗА КОШЕЊЕ.

### СНАБДЕВАЊЕ СА УЉЕМ И БЕНЗИН.

Снабдевајте мотор са уљем и бензин у складу са упутствима у приручнику. Молимо вас да пажљиво прочитате упутства.



**УПОЗОРЕЊЕ:** Немојте пунити резервоар у затвореном простору ако мотор ради или док се мотор не охлади најмање два минута.

### СТАРТОВАЊЕ МОТОРА И НОЖЕВА

- Прикључите утикач у свећицу
- Померите контролу брзине у положај "fast" (брзо)
- Поставите се иза косилице, држите полуку левом руком за полуку стоп-хитно држећи их заједно.
- Пратите упутства из поглавља МОТОР

**НАПОМЕНА:** Ако се појаве проблеми, погледајте одељак ПРОБЛЕМИ-УПУТСТВО овог приручника.

### ЗАУСТАВЉАЊЕ МОТОРА И НОЖЕВА



**УПОЗОРЕЊЕ:** Нож наставља да се окреће неколико секунди након искључивања мотора.

### КОРИШЋЕЊЕ КОСИЛИЦЕ ЗА ТРАВУ





SRB / HRV / BIH / ALB

- Уверите се да површина травњака нема камење, штапове, жице или друге предмете који могу оштетити косачицу или мотор. Такви предмети могу бити случајно бачени у било ком правцу и могу довести до телесних повреда оператеру или другима
- За боље резултате, не косите влажну траву јер се може залепити за унутрашњост косилице..
- За здраву траву, не косите више од једне трећине целе дужине траве.  
Травњак треба се косити по дужини и у правцу раста.

Ова косилица мора бити одржавана у максималну брзину за оптимално сечење или кошење.

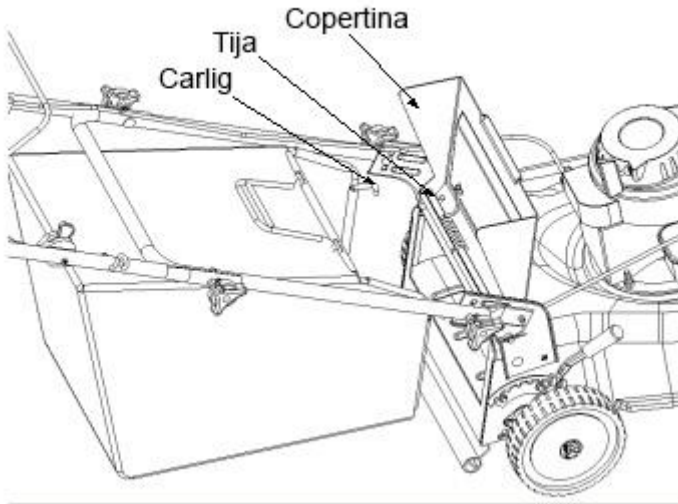


**Упозорење:** Ако косилица удари у страним предметом, зауставите мотор. Уклоните навој спојке гаса, пажљиво проверите возило како бисте избегли оштећење. Ако косилица наставља вибрирати током рада, то указује на проблем.

**Корпа за сакупљање траве (Види сл. 8)**

Ова косилица може сакупљати покошену траву.

- Подигните поклопац од задњу страну.
- Убаците врећу за траву иза шипке поклопца.
- Ослободите задњи део поклопца како бисте осигурали врећу на свом месту.



**Сл. 8**

Carlig-шипка

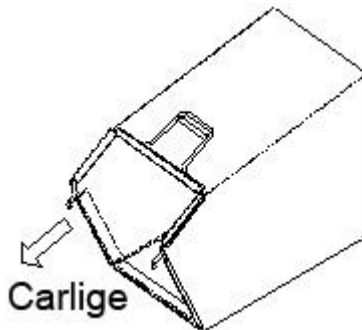
Tija-кука

Copertina-поклопац

**Чистење вреће за траву (погледајте слику 9)**

Држите врећу за траву за задњи и доњи управљач и подигните га. Надстрешница ће се вратити око куке и са спољашње стране вреће за траву. Затим уклоните врећу за траву из задње куке поклопца косилице.

Док држите доњи управљач, подигните задњи део вреће за траву као што је приказано на Сл. 9. Исечена трава ће пасти. Приликом замене вреће за траву, уверите се да на шипци вреће за траву налази кука вреће за траву између десне и леве стране конзоле.



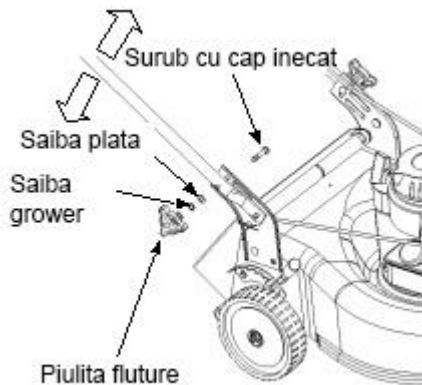
Сл. 9  
Carlige-куке

#### Подешавања (Види слику. 10.)

##### Подешавања полуге за висину

Косилица ће обезбедити три врсте положаја за управљач и биће испоручена вама са управљачем у средњем положају. Да бисте подесили висину, поступите на следећи начин:

- Уклоните стартни ужад са управљача.
- Скините крај бијака од квачног вијка.
- Померите доњу ролугу око задњег поклопца да бисте подесили висину.
- Причврстите доњи управљач помоћу вијака на квадратне завртње.



Сл. 10  
Piulita fluture-навртка



SRB / HRV / BIH / ALB

Saiba grower- grower подлошка

Saiba plata-пљосната подлошка

Surub cu sap inecat- вијак са навојем

## Одржавање



**Упозорење:** Обавезно искључите свећицу пре онога што вршите поправке или одржавање.

**НАПОМЕНА:** Пре завртења косилице за траву, испразните резервоар. Немој те окрећати косилицу више од 90 степени у било ком правцу и немојте оставити превртену косилицу на дужи временски период. Уље може да цури у горњем делу мотора и изазвати проблеме везане за стартовање.

### Мотор

- Мењајте моторно уље након првих 5 сати рада, што је период ротирања-потом у периоду од сваких 25 сати рада. Читајте и пажљиво следите упутства.
- Проверите филтер за ваздух после 25 сати п рада у нормалним условима. Очистите га на свака два сата у прашњавим условима. Лош принос мотора указује да филтера за ваздух мора се очистити.
- филтер за ваздух треба очистити. На почетак сваке сезоне за косење траве се препоручује да филтер буде замењен.
- Редовно чистите мотор и држите систем за хлађење чист како би се вршила

циркулација ваздуха, што је од суштинског значаја за трајност и рад мотора.

Уверите се да нема прљавштине, трава и остатак горива издувних.

### Одржавање

Доњи део косилице треба очистити после сваке употребе да би се спречило прикупљање траве, лишћа, прљавштине и других отпада. Ако се ови отпади акумулирају ће изазвати рђу која може утицати на перформансе мотора.

- Искључите свећице.
- Испразните гориво из косилице.
- Окрените косилицу и ослоните је на кућишту. Држите филтер за ваздух према горе. Осигурајте добро косилицу.
  - Очистите са правим алатима доњи део косилице.

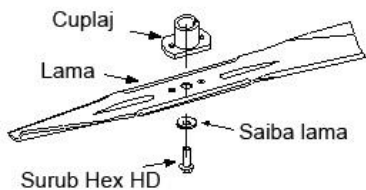
### Уклањање ножа, његово замењивање и оштрење (погледајте слику 11)

Cuplaj- спојке

Lama-нож

Saiba lama-подршка ножа

Surub Hex HD- Нех HD вијак



### Сл. 11

- Када уклоните нож или га замените, заштитите руке са паром дебелих рукавица када држите нож.
- Уклоните Нех HD вијак и подршку ножа које држе нож.

- Уклоните адаптер ножа и нож са осовине мотора.



**Упозорење:** Повремено прегледати адаптер ножа да нема пукотине, нарочито ако ударите косилицу у страни тело. Замените га по потреби.

Када оштрите нож пратите оригинални угао као референтна тачка. Изузетно је важно да свака страна ножа која се користи за сечење је равномерно наоштрена и се на тај начин спречава губљење равнотеже ножа. Неуравнотежен нож ће изазвати претерану вибрацију косилице када се ротирају ножеви са великом брзином. Овој нож се може тестирати када се нож избалансира око вијака осовине. Уклоните метал са теже стране док се равномерно балансира. Препоручује се да нож буде уклоњен из адаптера приликом тестирања равнотеже.

- Пре него што вратите нож и адаптер ножа и вршите премазивање управљача мотора и унутрашњост адаптера са лаким уљем.
- Уверите се да сте инсталирали нож са лицем обележин бројем на доле када мотор још увек ради.
- Поставите адаптер ножа у вратило мотора.
- Поставите нож у адаптеру. Уверите се да је нож усклађено постављен на адаптеру .
- Поставите равну подпшку на нож.
- Замените Нех HD вијак

**НАПОМЕНА:** Да би сте се осигурали да косилица добро ради, вијак ножа мора бити периодично прегледан за правилно затезање.

**Подмазивање (види СЛ. 13)**



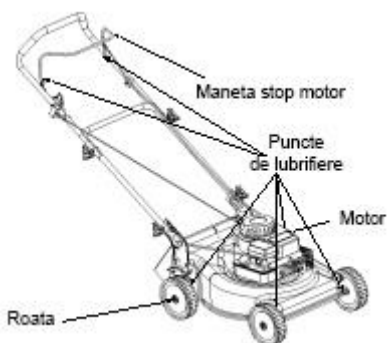
**Упозорење:** Зауставите мотор и искључите свећице пре чишћења, подмазивања или било који други врсте одржавања која се обавља на косилицы.

**Ручице за хитно заустављање:**

Подмазати уљем тачке за окретање ручица за хитно заустављање најмање једном у сезони.

**Точкови:** Подмазати тачке са уљем најмање једном у сезони (или моторним уљем). Ако су тачкови уклоњени из било ког разлога, подмазати са уљем површину задње осовине и унутрашњу површину тачкова.

**МОТОР:** пратите кораке из поглавља МОТОР



Сл. 13

Roata-Точак

Maneta stop motor-управљач за заустављање мотора

Puncte de lubrifiere-тачке за подмазивање

Motor-Мотор

## Складиштење за време ван сезоне

Треба пратити следеће кораке за припрему косилицы за складиштење.

- Очистите и подмазујте пажљиво косилицы како је описано у упутству за употребу.
- Погледајте упутства за складиштење мотора.



SRB / HRV / BIH / ALB

- Подмазивање ножева косилице са масноћом како бисте спречили рђање.
- Косилицу чувајте на чистом и сувом месту. Немојте складити косилицу у близини корозивних материјала као што су ђубрива.

НАПОМЕНА: Приликом складиштења било које врсте енергетске опреме у слабо проветреној просторији или металном кавезу, требало би размотрити против корозивну опрему. Користите силикон на бази лаког уља, замотајте опрему, посебно каблове и све покретне делове.



### Водич за проблеме

Проблеми	Узрок	Начин поправка
Мотор не стартује	<p>Стоп ручка сечива је искључена. Свећица искључена. Кабл гаса је поремећен. Резервоар је празан или гориво је застарео. Вентил за гориво је закључан. Свећица или лим свећице су неисправани. Мотор порлављен са уљем.</p>	<p>Зарегните ручицу за заустављање ножа. Прикључите свећицу. Проверите кабл за напајање. Напуните резервоар или промените гориво. Очистите вентил за гас. Очистите отворе за гас или промените свећицу. Проветравање коморе за сагоревање.</p>
Мотор ради неизвесна	<p>Косилица ради у позицију.  Стартовање је прекинуто Закључани вентил за гас или застарело гориво. Вентилација је запушена. Вода или нечистоћа у гориву.  Филтер за ваздух је запушен.  Неправилан карбуратор.</p>	<p>Промена полуге брзине на брзо. Повежите и затегните свећице. Очистите вентил и попуните резервоар са горивом. Очистите вентилацију. Испразните резервоар за гориво и замените гориво. Очистите филтер за ваздух или га замените. Подесите карбуратор.</p>
Мотор је преоптерећен	<p>Мала количина моторног уља. Мала циркулација ваздуха. Неправилан карбуратор.</p>	<p>Промените уље или попунити уљем Очистите подручје за хлађење Подесите карбуратор.</p>
Моторно оклевање при великим брзинама	<p>Запушен карбуратор Свећице су неисправане Свећице или кабл су неисправани</p>	<p>Очистите карбуратор. Замените свећицу Замените осигурач или свећицу.</p>
Претеране вибрације	<p>Нож је пао или је неуравнотежен.</p>	<p>Причврстите нож адаптера. Проверите равнотежу ножа. Промените нож.</p>
Косилицанеће косити траву	<p>Брзина мотора је прениска. Влажна трава.  Трава је превисока.  Нож је истрошен.</p>	<p>Подесите брзину. Не косите траву када је влажна, сачекајте да се осуши. Исеђите дуж велике висине а затим смањите на жељену висину. Изоштрите или замените ножеве.</p>
Неједнако сечење	<p>Точкови нису постављени добро Нож је истрошен</p>	<p>Ставите сва четири точка на истој позицији. Оштрење или замена ножа.</p>



SRB / HRV / BIH / ALB

**НАПОМЕНА:** За поправке осим горе наведених подешавања, обратите се овлашћеном дистрибутеру.

### Карактеристике

PKC300	PKC331	PKC333
Тип мотора - General Engine четворотактни	Тип мотора - General Engine четворотактни	Тип мотора - Briggs&Stratton четворотактни
Снага- 4,5 цп	Снага-4,5 цп	Снага- 3 цп
Висина кошења -25мм-75мм	Висина кошења -25мм-75мм	Висина кошења -25мм-75мм
Стартовање -ручно	Стартовање -електронско	Стартовање -ручно
Покретање - гурајуће	Покретање - гурајуће	Покретање - гурајуће
Брзина-1	Брзина-1	Брзина-променљива
Потрошња горива-0,55л/х	Потрошња горива -0,55л/х	Потрошња горива -0,4л/х
Запремина резервоара за гориво -0,8л	Запремина резервоара за гориво -0,8л	Запремина резервоара за гориво -0,8л
Запремина посуде за уље -0,6л	Запремина посуде за уље -0,6л	Запремина посуде за уље -0,47л
Запремина траве-50л	Запремина траве-50л	Запремина траве-50л
Тежина-34кг	Тежина-35кг	Тежина-32кг



SRB / HRV / BIH / ALB

## МОТОР

Препоруке за моторно уље. Мотор се испоручује без уља, пре стартовања мотора, се допуњује са уљем.

Користите уље Рурис 4т Макс уље или АПИ класификацију: ЦИ-4 / СЛ или супериорни.

Проверите ниво уља

Поставите мотор у хоризонталну позицију и очистите око отвора за допуну уља.

Извадите шипку за мерење нивоа уља, обришите је чистом крпом, вратите те је на своје место и добро је притегнути.

Поново извадите шипку за мерење нивоа уља и проверите ниво уља. Ниво уља мора бити до ознаке ФУЛЛ, ако је ниво уља испод ознаке, полако долијте. Добро притекнути шипку за мерење нивоа уља пре него што покренете мотор.

Не пуните уље преко дозвољеног нивоа. Ако ставите изнад максималног нивоа може да се деси:

1. Димљење
2. Тешко стартовање,
3. Замастање свећице,
4. Засићење са уљем филтера за ваздух.

Препоруке за гориво

Користите чист, свеж, без оловни бензин са 95 октана.

Купите количину горива која ће те искористити у року од 30 дана.

Немојте користити бензин са метанолом.

Немојте помешати уље са бензином.

Проверите ниво горива.



SRB / HRV / BIH / ALB

Пре пуњења горива пустите мотор да се охлади 2 минута, очистите око отвора за допуну пре него што уклоните поклопац за гориво.

Motori koji opremljuju ove mašine mogu imati:

- Starter pumpu
- Ručnu utičnicu
- Utičnicu za struju



**STARTOVANJE:** Za motore opremljene sa starter pumpom

Početak pokretanja (starteri): Uključite karburator pokretanjem starter pumpe koja se nalazi na poklopcu filtera za vazduh (3-4 pokretača).

Levom rukom povucite ručicu za hitno zaustavljanje i pričvrstite je za ručicu za upravljanje. Desnom rukom držite starter ručicu i lagano povucite dok ne osetite otpor. Zatim stalno povlačite da biste pokrenuli motor.

Nakon pokretanja motora pustite da dostigne maksimalnu brzinu, nakon toga možete započeti rad.

**START:** Za motore opremljene sa utičnicom za struju,

Povucite ručicu za hitno zaustavljanje levom rukom i pričvrstite je na vodilicu. Desnom rukom uhvatite ručicu za pokretanje i lagano povucite dok ne osetite otpor. Zatim stalno povlačite da biste pokrenuli motor.

Nakon pokretanja motora pustite da dostigne maksimalnu brzinu, nakon čega možete započeti rad.

**POČETAK:** Za motore opremljene ručnim startovanjem





SRB / HRV / BIH / ALB

Početak startovanja (starter): Levom rukom povucite ručicu za hitno zaustavljanje i pričvrstite je na ručicu za upravljanje, a ručicu za startovanje postavite u zatvoreni položaj i aktivirajte maksimalnu polugu za ubrzanje (ako postoji). Desnom rukom držite starter i lagano povucite dok ne osetite otpor. Zatim stalno pokretajte motor, a zatim starter postavite u otvoreni (radni) položaj.

Nakon pokretanja motora, pustite ga da postigne maksimalnu brzinu, nakon toga ga možete koristiti u radu.

**AUTOMATSKI START:** (taster). Ako je mašina opremljena automatskim pokretanjem, pokretanje će se obaviti pritiskom na taster prateći korake pokretanja, zavisno od snage motora.

#### ОДРЖАВАЊЕ

За коришћење у неповољним временским условима потребно је чешће одржавање.

Да бисте избегли случајно стартовање, искључите кабл свећице пре покретања мотора.

ОПРЕЗ: Држите свећицу свећице мотора нагоре ако мотор треба нагињати током транспорта или за преглед или за уклањање траве.

Транспорт или нагибање мотора помоћу свећице може изазвати:

Фумигација, неугодан старт, нечистоћа свећице, zasiћење уљног филтра, оштећење стартера.

#### РАЗМЕНА УЉА

Проверите ниво уља редовно.

Уверите се да је ниво уља исправан. Проверите то сваких 5 сати или дневно, пре стартовања мотора.

Замените уље након првих 5 сати рада. Замените уље све док је мотор топао. За



SRB / HRV / BIH / ALB

поновно пуњење користите Рурис 4т Макс уље или АПИ класификационо уље:  
ЦИ-4 / СЛ или супериоран.

Пре него што нагнете мотор или опрему да би испустили уље, испразните гориво из резервоара. Ако испустите уље кроз горњи део мотора, држите са стране филтер за ваздух. Уље се такође може испразнити са причвршћивањем свећице ако је потребно.

#### ФИЛТЕР ЗА ВАЗДУХ

1. Извадите пажљиво предфилтер (ако је уграђен) и склоп касете из капака.
2. Након одржавања предфилтера и касете, поставите предфилтера и касете у капаку.
3. Убаците сечива са дна капака у отворима који се налазе на дну основе.

#### ОДРЖАВАЊЕ ЧИСТОЧЕ МОТОРА.

Периодично одстрањујте траву и отпадне материје из мотора. Немојте прскати мотор водом да би га очистили, јер вода може загађивати гориво. Очистите га четком или компримованим ваздухом.

#### ПРОГРАМ ЗА ОДРЖАВАЊЕ

Првих 5 сати.

- промените уље

Сваких 5 сати или дневно

- проверите ниво уља
- очистити од остатака.
- проверите филтер за ваздух
- очистити око издувних гасова

Сваких 25 сати или 6 месеци

- промените уље
- проверка свећице (отвор за свећицу мора бити 0,76мм)



SRB / HRV / BIH / ALB

## IZJAVA O USKLADENOSTI CE



Proizvođač: SC RURIS IMPEX SRL Kalea Severinuluj , Br.  
10, Krajova, Dolž, Rumunija  
Tel. 0351 464 632, Faks 0351 464 633,  
[www.ruris.ro](http://www.ruris.ro), [office@ruris.ro](mailto:office@ruris.ro)  
Ovlašćeni zastupnik: Inž. Stroe Marius Katalin - Generalni  
direktor  
Ovlašćeno lice za tehničku dokumentaciju:  
Florea Nikolae - Direktor proizvodnje

Opis mašine: Kosilica za košenje trave vrši sečenje i košenje  
trave, a sama mašina je osnovna energetska komponenta, a  
mobilni nož za sečenje, stvarna radna oprema  
Proizvod: Kosilica  
Tip: RURIS  
Model: **RX300S, 331S, 333S**  
Motor: termički, benzin, četvorotaktni.  
Neto snaga: 3-3,5 ks

Mi, SC RURIS IMPEKS SRL Krajova, proizvođač i / ili  
distributer, u skladu sa

H. G. 1029/2008 - o uslovima za stavljanje naših mašina na  
tržištu, Direktiva 2006/42 / EZ - mašine; Zahtevi za bezbednost i  
sigurnost standardni EN12733 - za poljoprivredu i šumarstvo.  
Bezbednost, EU Regulatoriva 2016/1628 (izmenjena i dopunjena

Uredbom EU 2018/989) - uspostavljanje mera za ograničavanje emisija gasnih čestica zagađivača iz motora i H.G. 467/2018 o merama za sprovođenje regulative, sproveli smo sertifikat o usaglašenosti proizvoda sa standardima navedenim u proglašenoj direktivi koja je u skladu sa osnovnim zahtevima sigurnosti i bezbednosti.

Ja, dole potpisani proizvođač, Stroe Katalin, izjavljujem pod mojom isključivom odgovornošću da proizvod ispunjava sledeće evropske standarde i direktive:

SR EN ISO 12100: 2011 - Bezbednost mašina. Osnovni koncepti, opšti principi dizajna. Osnovna terminologija, metodologija. Tehnički principi

-SR EN ISO 4254-1: 2010 / AC: 2011 - Poljoprivredne mašine. Bezbednost. Opšti zahtevi

-SR EN 1050: 2000 - Bezbednost mašine. Principi za procenu rizika

-SR EN 836 + A4: 2012 - Poljoprivredne mašine. Kosilice za travu opremljene motorom. Bezbednost

-SR EN 12733/2009 - Poljoprivredne i šumarske mašine.

Motorne kosilice sa ručnim operatorom. bezbednost

-SR EN ISO 3744: 2011 - Akustika. Određivanje nivoa zvučne snage koju emituju izvori buke akustičnim pritiskom

-SR EN ISO 4254-12: 2012 - Poljoprivredne mašine.

Bezbednost. Deo 12: Rotacione diskovne kosilice, rotacione kosilice sa nožem i kosilice sa sitnjenje biljnih ostataka





SRB / HRV / BIH / ALB

-SR EN 14861 + A1: 2010 - Šumarske mašine. Motorne mašine.

Zahtevi za bezbednost

-SR EN 14930 + A1: 2009 - Poljoprivredne i šumarske mašine.

Ručne kosilice sa ručnim provodnicima. Utvrđivanje rizika od dodira sa vrućim površinama –

Direktiv 2000/14 / EC - Emisija buke u spoljašnjoj sredini

-Direktivna direktiva 2006/42 / EZ - o mašinama- stavljanje kosilica na tržištu

- Uredba EU 2016/1628 - kojom se utvrđuju mere za ograničavanje emisija gasova i zagađivača iz motora

Ostali upotrijebljeni standardi ili specifikacije:

-SR EN ISO 9001 - Sistem upravljanja kvalitetom

-SR EN ISO 14001 - Sistem upravljanja zaštitom životne sredine

-OHSAS18001 - Sistem upravljanja zaštitom zdravlja i zaštite na radu.

## MARKIRANJE I OZNAČAVANJE MOTORA

Benzinski motori sa paljenjem sa iskrom, primljeni i korišćeni na RURIS opremi i mašinama, u skladu sa direktivom EU 2016/1628 (dopunjena Uredbom EU 2018/989) i GD 467/2018 označeni su sa:

- Brend i ime proizvođača: N.T.M. Co Ltd i Briggs & Stratton GmbH.

-Vrsta: I139V I139V BS500E

- Snaga: 3-3,5 KS

- Broj odobrenja tipa koji je dobio specijalizovani

proizvođač: E24 \* 2016/1628 \* 2017 / 656SRA1 / n \* 0051 \*



SRB / HRV / BIH / ALB

00 E24 \* 2016/1628 \* 2017 / 656SRA1 / n \* 0051 \* 00 E11 \*  
2016/1628 \* 2016 / 1628SIA1 / n \* 0230 \* 00

- Identifikacioni broj motora - jedinstveni broj.
- Concept General Engine SI Briggs & Stratton

Napomena: tehnička dokumentacija je u vlasništvu proizvođača. Napominjemo: ova izjava je u skladu sa originalom. Rok upotrebe: 10 godina od datuma odobrenja. Godina prijave CE: 2019. Mesto i datum izdavanja: **Krajova, 29.10.2019** Broj registracije **1018/29.10.2019**

Ovlašćeno lice i potpis:

Inž. Stroe Marius Katalin

Generalni direktor SC RURIS IMPEX SRL



SRB / HRV / BIH / ALB

## IZJAVA O USKLAĐENOSTI CE

Proizvođač: SC RURIS IMPEX SRL Kalea Severinuluj , Br.  
10, Krajova, Dolž, Rumunija  
Tel. 0351 464 632, Faks 0351 464 633,  
[www.ruris.ro](http://www.ruris.ro), [office@ruris.ro](mailto:office@ruris.ro)  
Ovlašćeni zastupnik: Inž. Stroe Marius Katalin - Generalni  
direktor  
Ovlašćeno lice za tehničku dokumentaciju:  
Florea Nikolae - Direktor proizvodnje

Opis mašine: Kosilica za košenje trave vrši sečenje i košenje  
trave, a sama mašina je osnovna energetska komponenta, a  
mobilni nož za sečenje, stvarna radna oprema Proizvod:  
Kosilica  
Tip: **RURIS**  
Model: **RURIS RX300S, 331S, 333S**  
Motor: termički, benzin, četvorotaktni.  
Neto snaga: 3-3,5 ks  
Nivo buke: 96dB Zagarantovani nivo zvučne snage: 96dB (A)  
Nivo buke je TUV certificiran putem Izvještaja o testu br.  
70.403.18.1002.04 Rev. 01/29. Septembra 2018. u skladu s  
odredbama Direktive 2000/14 / EEZ i SR EN ISO 22868: 2011.

Mi, SC RURIS IMPEKS SRL Krajova kao proizvođač, u skladu  
sa Direktivom 2000/14 / EC, H.G. 1756/2006 - vezano za

ograničenje nivoa emisije buke u okolini proizvedeno opremom predviđenom za upotrebu izvan zgrada, kao i Direktivom 2006/42 / EC, H.G. 1029/2008 - u vezi sa uslovima stavljanja mašina na tržište, izvršili smo verifikaciju i potvrđivanje usaglašenosti proizvoda sa navedenim standardima i izjavljujemo da ispunjava glavne zahteve.

Ja, dole potpisani predstavnik proizvođača Stroe Katalin, izjavljujem pod mojom isključivom odgovornošću da proizvod ispunjava sledeće evropske standarde i direktive:

- Direktiva 2000/14 / EC - Emisija buke u spoljašnjoj sredini
  - SR EN ISO 22868: 2011 - Šumarske mašine i poljoprivredne mašine. Akustični testni kod za mašine, opremljene motorom sa unutrašnjim sagorevanjem. test metoda
- SR EN 836 + A4: 2012 - Baštovanske mašine. Kosilice za travu opremljene motorom
- SR EN ISO 4254-12: 2012 - Poljoprivredne mašine. Deo 12: Rotirajuće dizalice, rotacione bubnjarske kosilice i kosilice za sečenje biljnih ostataka
  - SR EN ISO 3746: 2009 - Akustika. Određivanje nivoa zvučne snage koju emituju izvori buke akustičnim pritiskom

Ostali upotrijebljeni standardi ili specifikacije: -

- SR EN ISO 9001 - Sistem upravljanja kvalitetom
- SR EN ISO 14001 - Sistem upravljanja zaštitom životne sredine



SRB / HRV / BIH / ALB

-OHSAS18001 - Sistem upravljanja zaštitom zdravlja i zaštite na radnom mestu.

Napomena: tehnička dokumentacija je u vlasništvu proizvođača. Napomena: ova izjava je u skladu sa originalom.

Rok upotrebe: 10 godina od datuma odobrenja

**Godina prijavljivanja CE: 2019.**

**Mesto i datum izdavanja: Krajova, 29.10.2019**

**Broj registracije: 1019/29.10.2019**

Ovlašćeno lice i potpis:

Inž. Stroe Marius Katalin

Generalni direktor SC RURIS IMPEX SRL